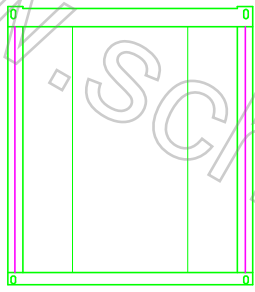
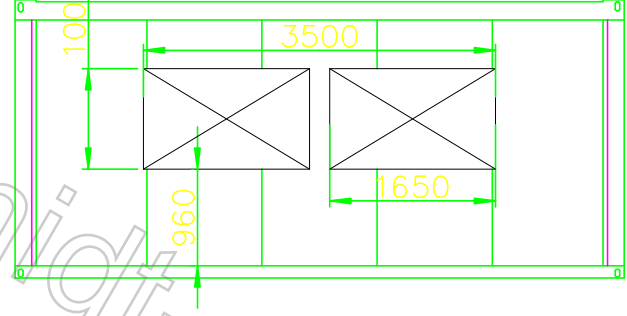


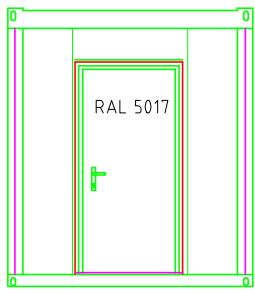
Ansicht A



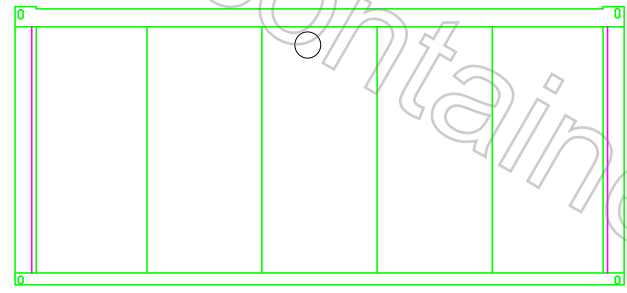
Ansicht B



Ansicht C



Ansicht D



Rauminnenhöhe	2.5 m
Dachisolierung	100 mm
Bodenisolierung	100 mm
Wandisolierung	60 mm
Rahmenfarbe	RAL 5017
Paneelenfarbe	RAL 5017
Innenfarbe	RAL 9002
Elektrik	ICE 60364
Stapleraschen	/
Ausführung	
Aufkleber	

Auftraggeber:	
Zeichnungsname:	Zeichnungsnummer:
Bauwerk: Container	Ver.: 1
Projekt Nr.: N-15210	Maßstab: 1:70
Datum:	Gezeichnet: